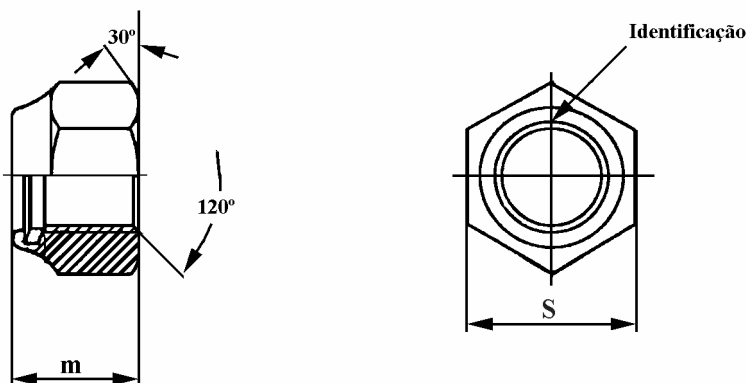


Denominação: PORCA SEXTAVADA POLEGADA AUTO-TRAVANTE FORMA ALTA

Norma: IFI 100 / 107

Desenho Técnico da Porca:



Medidas em Milímetros

Tabela: Diâmetro Nominal (Dn), Fios Por Polegada (UNC, UNF, BSW, UNS), Altura (m), Chave (S).

Diâmetro Nominal	Fios Por Polegada			m		S
	UNC	UNF	-	mín.	máx.	
3/16	24	-	-	5,82	6,32	3/8
1/4	20	28	-	7,91	8,33	7/16
5/16	18	24	-	10,17	10,71	1/2
3/8	16	24	-	11,35	11,91	9/16
7/16	14	20	-	12,65	13,31	11/16
1/2	13	20	12 BSW	14,70	15,47	3/4
9/16	12	18	-	15,83	16,66	7/8
5/8	11	18	-	18,46	19,43	15/16
3/4	10	16	-	21,60	22,62	1.1/8
7/8	9	14	-	24,60	25,90	1.5/16
1"	8	-	14 UNS	28,21	29,70	1.1/2
1.1/8	7	12	-	30,00	31,50	1.11/16
1.1/4	7	12	-	33,50	35,00	1.7/8
1.3/8	6	12	-	36,00	37,50	2"
1.1/2	6	12	-	39,50	41,00	2.1/4

MATERIAL PADRONIZADO:

- Aço Baixo Carbono GR.2
- Outros materiais somente sob consulta
- Rosca: ANSI B 1.1 Classe 2 B

TRATAMENTO SUPERFICIAL :

- Zincado Branco ZNB (Padrão)
- Outros tratamentos sob consulta